

LiberoPro
Punto liberopro para 2 equipos
liberopro line con 2 tomas monofásicas
y 2 tomas trifásicas

ARTÍCULO # _____

MODELO # _____

NOMBRE # _____

SIS # _____

AIA # _____



351081 (E2VVDBQZA)

Punto liberopro para 2
equipos liberopro line con 2
tomas monofásicas y 2
tomas trifásicas

Descripción

Artículo No.

Punto LiberoPro móvil construido en acero inoxidable AISI 304 de gran resistencia. Es posible combinar hasta dos equipos de sobremesa LiberoPro trifásicos: placas de inducción, wok de inducción y plancha. Estante para platos con cristal templado e iluminación que mejora la visibilidad desde el lado de los clientes. Regulación automática de la ventilación de acuerdo con la intensidad de cocción mediante la función LiberoPro Duo. Sistema integrado de filtrado de aire - LiberoPro Duo Fresh - para absorber con eficacia las partículas de grasa y los malos olores de la zona de trabajo. Es un sistema de 2 etapas con filtros de acero inoxidable y cerámico de carbón activado, de fácil extracción para su limpieza. Se dispone de dos cajones neutros opcionales de 30 L para espacio de almacenamiento adicional.

Tipo de conector: IEC/EN 60309-1/2 - 32 A. Montado sobre 4 ruedas pivotantes (2 con freno).

Características técnicas

- Es posible combinar hasta dos equipos de sobremesa LiberoPro HP trifásicos o LiberoPro monofásicos (enchufe tipo Schuko): placas de inducción, woks de inducción y planchas.
- Tamaño compacto, ligero y fácil de desplazar.
- Estante para platos con cristal templado e iluminación que mejora la visibilidad desde el lado de los clientes.
- Diseñado para la función LiberoPro Duo con regulación automática de la velocidad del ventilador de acuerdo con la intensidad de la cocción. Se puede activar exclusivamente con unidades independientes LiberoPro.
- LiberoPro Fresh es un sistema de filtrado de aire de bajo ruido que absorbe con eficacia las partículas de grasa y los olores desagradables de la zona de trabajo. Es un sistema de filtrado de 2 etapas con filtros planos de acero inoxidable y cerámicos de carbón activado.
- Cajón neutro de 30 L - admite 1 GN1/1 N° - disponible como accesorio opcional.
- Mediante la interfaz de usuario con teclas táctiles el operador puede:
 - variar la velocidad de los 4 ventiladores;
 - encender el sistema de iluminación LED de la zona de cocción;
 - fijar por separado la temperatura de los cajones refrigerados;
 - mostrar instrucciones de operaciones de mantenimiento (por ej., de los filtros) o indicaciones de condiciones de funcionamiento irregulares.

Construcción

- Estructura de acero inoxidable AISI 304 de gran resistencia.
- Montado sobre 4 ruedas pivotantes con freno en las 2 ruedas delanteras (del lado del operador).
- El panel frontal de acero AISI 304 se puede personalizar mediante una tarea especial.
- Es fácil acceder a los filtros de grasa y olores y extraerlos desde el lado del operador para realizar un mantenimiento eficiente sin necesidad de herramientas.
- Bastidores con soporte lateral, cada uno con capacidad para recipientes GN 1/9 N° 2 y portautensilios N° 1. Todo incluido en el suministro estándar y fácilmente extraíble para facilitar la limpieza.
- Tipo de enchufe: IEC/EN 60309-1/2 - 32 A.
- Protección IPx4 contra el agua.

Aprobación: _____

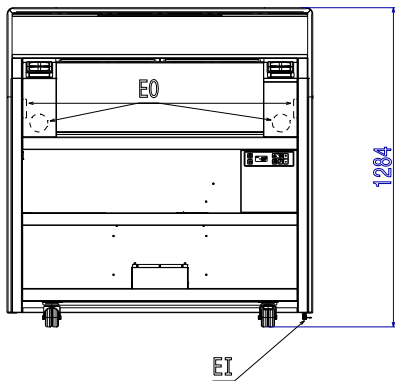
accesorios incluidos

- 2 de Filtro de carbón para punto liberopro PNC 650190
- 2 de Filtro en laberinto de grasa con parrilla de acero inoxidable para punto liberopro PNC 650191
- 1 de Bastidor de soporte para recipientes que incluye 2 bandejas 1/9 gn y un portautensilios de cocina, lado izquierdo PNC 650192
- 1 de Bastidor de soporte para recipientes que incluye 2 bandejas 1/9 GN y un portautensilios de cocina, lado derecho PNC 650193

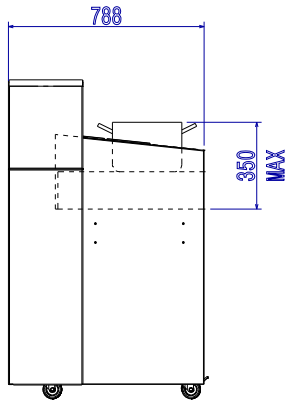
accesorios opcionales

- Estante lateral abatible para punto liberopro PNC 650005
- Cajón neutro para punto liberopro PNC 650189
- Filtro de carbón para punto liberopro PNC 650190
- Filtro en laberinto de grasa con parrilla de acero inoxidable para punto liberopro PNC 650191
- Bastidor de soporte para recipientes que incluye 2 bandejas 1/9 gn y un portautensilios de cocina, lado izquierdo PNC 650192
- Bastidor de soporte para recipientes que incluye 2 bandejas 1/9 GN y un portautensilios de cocina, lado derecho PNC 650193
- Portautensilios de cocina para insertarlo en el bastidor de soporte PNC 650194
- Soporte lateral para toallas de papel de punto liberopro PNC 650195

Alzado

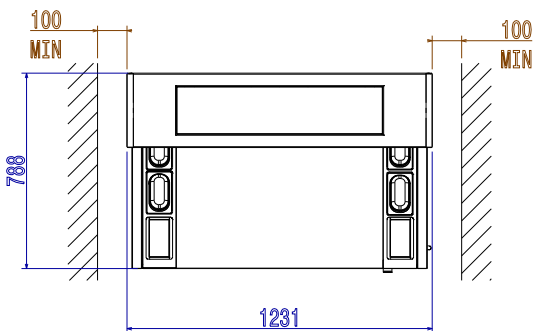


Lateral



EI = Conexión eléctrica (energía)
 EO = Salida de electricidad

Planta


Eléctrico
Suministro de voltaje

351081 (E2VVDBQZA) 380-415 V/3N ph/50/60 Hz

Potencia eléctrica max.: 15 kW

Tipo de enchufe: IEC/EN 60309-1/2

Info

Dimensiones externas, ancho 1231 mm

Dimensiones externas, fondo 788 mm

Dimensiones externas, alto 1284 mm

Peso neto 155 kg

Tomas de corriente frontales
 disponibles para las
 unidades enchufables:

2 enchufes trifásicos
 (enchufe tipo IEC/EN
 60309-1/2) + 2 enchufes
 monofásicos (enchufe tipo
 Schuko)